

Cinderella

www.cinderella.as **GAS**



BRUKERVEILEDNING

CINDERELLA - gassforbrenningstolett





Innhold

Gass i bolig og fritidsbolig	side 4
Når du åpner emballasjen	side 5
Pakkens innhold	side 5
Tekniske spesifikasjoner	side 5
Oppbygging	side 6
Sikkerhetsfunksjoner	side 6
Transportsikring fjernes!	side 7
Montering	side 7
Hvordan bruke Cinderella Gas	side 10
Tømming av askeskuff	side 11
Vedlikehold	side 12
Feilsøking	side 13
Vanlige spørsmål / svar	side 14
Service / reklamasjon	side 15



Gass i bolig og fritidsbolig

Propanutstyr i norsk husholdning er i de fleste tilfeller tilknyttet en 11 kg propanflaske plassert i kjøkkenbenken. Dette er en enkel og tilstrekkelig propanforsyning for et husholdningsapparat .

Lovlig lagring av propan i leilighet eller bolig er maksimalt 2 x 11 kg flasker. Flaskene skal ikke lagres i kjeller, på loft eller i garasjeanlegg.

Oppbevaring av flasker

- Det anbefales i utgangspunktet at gassflaskene oppbevares utenfor boligen. (veranda, balkong eller terrasse)
- Skap mot brennbar vegg skal være brannisolert (EI 60) med god lufting til det fri ved skapets gulvnivå.
- Det skal være ryddig og fritt for brennbart materiale rundt gasskapet.
- Avstanden fra flaskeskap til sluk, kum, åpninger ned til kjeller og lignende, bør være minimum 4 meter. Det bør være sikkerhetsavstand til tennekilde på 5 meter.
- Ved innendørs plassering i skap/benk skal skapet/benken ha god lufting med for eksempel luftespalte i sokkelen.
- Flasken skal uansett innendørs stå så luftig som mulig.

Det er ikke tillatt å oppbevare propan i kjeller eller på loft.

Det er ikke tillatt å oppbevare brannfarlig gass i fyrrom e.l.

Søknad og kontroll

- Gassapparater i husholdning kan være søknadspiktig etter plan og bygningsloven. Sjekk med dine lokale bygningsmyndigheter.
- Bygging av et gassanlegg skal kun gjøres av personer med kunnskap og erfaring. Anlegget skal tetthetskontrolleres (trykktest)

Generelt

- Bruk såpevann for å sjekke om koblinger er tett.
- Steng gasstilførsel ved lengre fravær. Bring beholderen til et trygt sted i tilfelle brann.
- Slinger skal byttes jevnlig. Lengste lovlige lengde på slange er 1,5 meter.
- Propangass er tyngre enn luft, og vil søke nedover ved lekkasje.

Når du åpner emballasjen

Kontroller at emballasjen ikke er skadet etter transport. Ved hull eller støtskade på emballasjen, kontakt transportør eller forhandler. Kontroller innholdet for synlige skader.

Garantibeviset medfølger toalettet, dette fylles ut sammen med forhandler og sendes Ecotech AS.

For at vi skal kunne yte best mulig service ved behov er det viktig at vi har produktet og kundedata registrert hos Ecotech AS.

Husk å fjerne transportsikringen på askeskuffen!
(Les hvordan—side 6)

Pakkens innhold

- 1 stk Cinderella Gas
- 1 krt Papirposer (500stk)
- 1 stk Ø110 mm x 430 mm rør
- 1 stk Ø110 mm T-bend (90°)
- 1 stk Pipehatt
- 1 stk Komplette slange med husholdningskobling
- 1 stk 1,3 m ledning for tilkobling til 12V (2X0,75mm²)



Tekniske spesifikasjoner

Sittehøyde:	540 mm
Høyde:	600 mm
Bredde:	390 mm
Dybde:	590 mm
Vekt:	34 kg
Kapasitet:	inntil 10 personer
Ventilasjonsrør plast:	Ø110 mm
Avtrekksvifte:	7,5W
Gass:	Propan (30mBar trykk)
Strømtilførsel:	12V DC/4 Amp (11-14,5V) Eks. batteri, solcelle eller omformer 230V
Brennereffekt:	3000 W

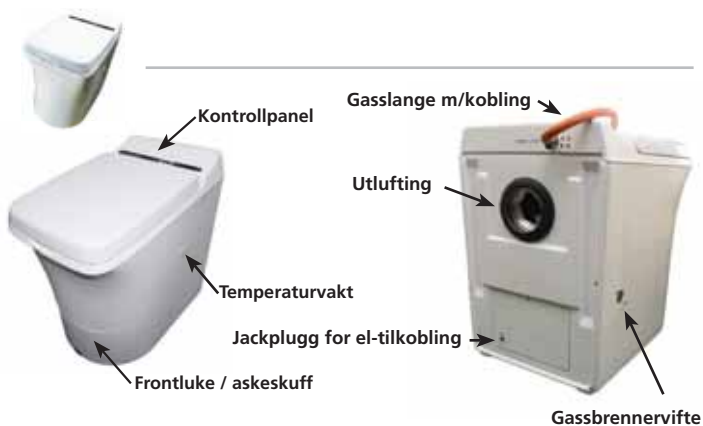
Strømforbruk under forbrenning: Ca. 1,3 Amp

Strømforbruk under avkjøling: Ca. 0,5 Amp

Strømforbruk pr. toalettbesøk: Ca. 1,9 Ah

Strømforbruk i dvalemodus: ca. 0,005 Amp

Gassforbruk: ca. 130 gr. Pr. toalettbesøk



Oppbygging

Cinderella Gas er innvendig utført i syrefast stål. Utvendig skall er laget av komposittmateriale. Varmekilden består av spesialprodusert gassbrenner som er konstruert for å tåle høye temperaturer og belastninger. Temperaturen reguleres ved sensorer og styres elektronisk.

“Sense” intelligent forbrenningssystem føler når forbrenningsprosessen skal avsluttes og optimaliserer derfor forbrenningstiden og energiforbruket.

Forbrenningskammeret er isolert utvendig mot den høye temperaturen. Cinderella Gas har innebygget vifter som gir luft til forbrenning, avkjøler toalettet og trekker ut avgasser og fuktighet. Alle komponenter i toalettet er gjennomtestet og er av høy kvalitet. Hvert toalett gjennomgår et omfattende testprogram som en del av produksjonen. Cinderella er testet og godkjent av DBI (Dansk Brand og Sikringsteknisk institutt). Cinderella er også EMC-testet i henhold til gjeldende EU normer og CE-merket.

Teknisk dokumentasjon oppbevares ved Ecotech AS, 9062 Furufalten, og er tilgjengelig på forespørsel.

Sikkerhetsfunksjoner

1. Brenneren er aldri aktiv når toalettlokk er åpent.
2. Ved varmt toalett kan ikke lukemotor aktiveres når toalettlokket er åpent. Toalettlokket må være lukket før man kan “skylle” ned.
3. Luken kan ikke settes i åpen stilling (vedlikehold/renhold) så lenge toalettet er varmt. Dette kan kun gjøres når toalettet er ned kjølt.
4. Ved for høy temperatur inne i toalettskallet vil temperaturvakten løse ut, og forbrenningen stanses. Denne må resettes manuelt før toalett kan brukes igjen.
5. Toalettets skall er utført i et brannhemmende komposittmateriale.
6. Flammevakt kutter gasstilførsel hvis: -flammen slukker, - tilbakeslag i brenner, - feil blandingsforhold gass/luft.
7. Forbrenning stanses om askeskuffen ikke er i riktig posisjon. Den kan heller ikke starte om ikke askeskuffen er på plass.
8. Viften i toalettet er programmert til å gå til temperaturen inne i forbrenningskammeret er avkjølt til 85°C. Ved bruk av 220- 240V og omformer vil viften stoppe ved strømbrydd. Opplevs at nettspenningen er ustabil bør man bruke backupbatteri. (Kontakt forhandler eller produsent for veiledning!)



For å nullstille temperaturvakt må du først skru ut beskyttelses deksel på siden av toalettet.



Bruk finger for å nullstille temperaturvakt, du kjenner og hører et knepp når den trykkes inn. Ikke trykk for hardt.

Transportsikring

Askeskuffen i toalettet er transportsikret på grunn av tung vekt. Det er meget viktig at transportsikringen fjernes før bruk. Slik fjerner du transportsikringen:

1. Ta av frontluke.
2. Klipp bort plaststrips som fester askeskuffen til toalettets stålramme.



Montering

For å få best mulig forbrenningsresultat og god drift over lengre tid, er det viktig med rikelig innluft og riktig montert utluftingsrør.

Plassering av toalettet:

Cinderella kan brukes i baderom, men tåler ikke direkte vannsprut. Toalettet tar inn luft gjennom luftespalter på toalettets underside. Derfor må underlaget være hardt og flatt. Toalettet må ikke stå på teppeunderlag.

Cinderella kan stå på gulv med varmekabler. Man trenger ikke å skru eller feste toalettet til underlaget.

Det er ingen minstekrav til plassering i forhold til brennbart materiale. Toalettet kan stå i rom uten oppvarming.



Vær oppmerksom på at det kan trekkes inn papirrester og lignende gjennom toalettets luftespalter.

Luft inn i toalettrommet:

Luft inn i toalettrommet bør komme fra friluft gjennom veggventil i yttervegg. (Min. Ø110 mm.)

For å hindre nedkjøling av toalettrommet, kan veggventil monteres nært toalett. Alternativt kan man lage ventil i gulv under toalettet. Unngå luftespalte/hull i dør til toalettrom. Det er viktig at toalettets luftbehov ikke kommer i konflikt med for eksempel ildsted eller kjøkkenventilator. Et åpent vindu/dør er ikke en god løsning, da noen enkelt kan lukke den igjen. Motorstyrt uttrekksvifte på baderommet skal ikke brukes. Den kommer i konflikt med viften i toalettet. Viften som er innebygget i Cinderella vil trekke ut fuktig luft fra toalettrommet.





Luft ut- Rørmontering

Toalettet har innbygget vifte, og dens funksjon er avkjøling og å trekke ut avgasser og fuktighet fra forbrenningen gjennom en katalysator.

Avtrekket skjer dels ved viften og dels ved naturlig trekk ("skorsteinseffekt") Derfor er det viktig at røret er lagt slik at ikke mottrykk oppstår. En optimal forbrenning er også avhengig av riktig rørmontering. Lengden på denne bør ikke overstige 3,5 m. Lufterøret skal gå 60 cm over tak for å oppnå best mulig trekk.

Utluftingsrøret skal ha min. Ø110 mm hele veien etter 90° bend til pipehatt. Kun glatte rør kan benyttes. Fleksible rør og/eller rør med mindre dimensjon vil ikke fungere. Ligger det gamle rør gjennom tak eller vegg med mindre dimensjon, må disse ikke benyttes selv om det er bare et lite stykke av rørgatens lengde.



TIPS: Bruk vann eller såpe som glidemiddel for sammenføring av rørdelene.

På toalettets bakside tilkobles medfølgende rørstuss 430mm Ø110mm. Dette brukes som mellomstykke mellom toalett og 90° bend. Røret kan kuttes til passende lengde.

Bruk vann eller såpe som glidemiddel for sammenføring av rørdelene.

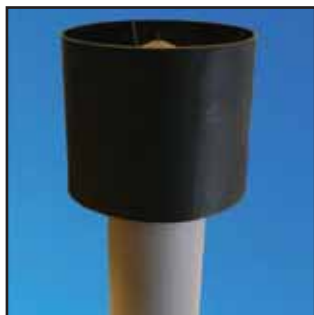
Bli den totale rørlengden over 4 m., kan forhandler kontaktes for vurdering. (Se figur på side 9)

Kun medfølgende pipehatt kan benyttes. Pipehatten presses lett ned på toppen av lufterøret til den stopper (ca. 5 cm. ned på røret). NB! Ikke press pipehatten forbi de fysiske stopperne.

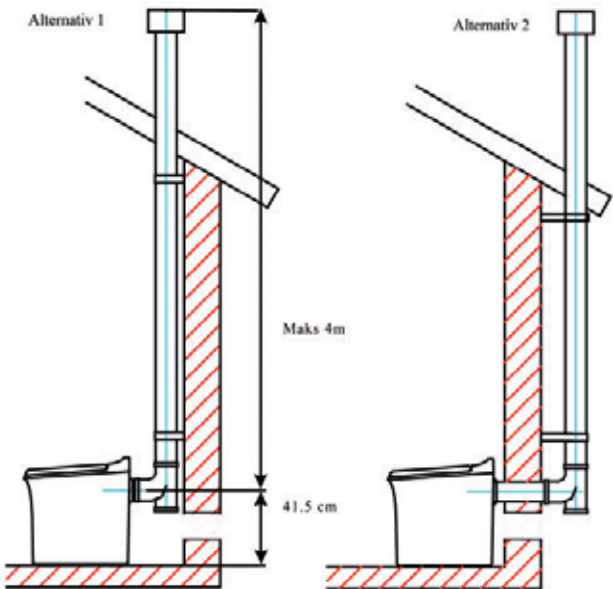
Tak og vegg gjennomføringer må tettes riktig. Er man i tvil kan man rådføre seg med en tømrer/snekker eller faghandel.

Er det spenn i ventilasjonsrøret kan det gi lyd/resonans fra toalettet.

(Se figur på neste side for alternative monteringsløsninger.)



NB! Ikke press pipehatten forbi de fysiske stopperne. (ca 5 cm ned på røret).



Ved feil montering av Cinderella opphører produsentens garantiansvar. Ta kontakt med forhandler/produsent for råd og tips til rørmontering. Korrekt montering vil sikre lang levetid på toalettet!

Tilkobling

Gass:

Propanslangen kobles til standard husholdningsflaske, evt. sentralanlegg med 30mBar trykk.

Elektrisitet:

- Drift via 12V– Bruk medfølgende ledning (hvit) m/ jackplugg. Denne settes i kontakten i toalettets bakvegg. De løse endene på ledningen kobles til batteri 12V. **(NB! Brun+ og Blå-)**
- Drift via 220-240V– Omformer (230 V AC -> 12 V DC) kobles til toalettets jackplugg kontakt. (Ekstraustyr, kan kjøpes hos Ecotech AS)

12V kan besørges av for eksempel solstrømanlegg, fritidsbatteri eller omformer fra 220-240V. Det er viktig at man benytter tykke nok ledninger for å unngå spenningsfall.

Ved forlengelse av medfølgende ledning mellom toalett og batteri, skal det benyttes riktig tykkelse på kabel.

- Forlengelse inntil 1,9m benytt 0,75mm²
- Forlengelse inntil 3,9m benytt 1,5mm²
- Forlengelse inntil 6,4m benytt 2,5mm².

(Ved behov for ytterligere lengde kontakt Ecotech AS for vurdering. Maks tillat spenningsfall er 0,2Volt)



Hvordan bruke Cinderella Gas

1. Sikre at det er gass på flasken, at den er tilkoblet og ventil åpnet. Sjekk for grønt lys i kontrollpanel som indikerer at 12V er tilkoblet. NB: Det er ingen lys når toalettet er i dvalemodus.
2. Åpne både toalettlokket og siteringen. Avtrekksvifte starter automatisk.
3. Legg pose i skålen. Bruk ny pose for hvert besøk.
4. Legg ned siteringen. Toalettet er nå klart til bruk.
5. Gjør ditt i posen. Ved lite avfall, hell i en kopp vann slik at posen får nok vekt til å falle ned.
6. Lukk lokket.
7. Trykk på startknappen og man får et kvitterings pip. Luken åpner og forbrenningen starter. Toalettet er igjen klart for nytt besøk.
8. Gult lys i kontrollpanel indikerer at forbrenning pågår. Den vil lyse under hele forbrenningen.
9. Forbrenningstiden varierer med mengde avfall.



Hvis brenneren ikke tenner eller tent flamme slukker, stenger flammevakten gassstilførsel, gult lys på kontrollpanel blinker og lydsignaler høres. For å kunne starte brenneren igjen ved utløst flammevakt, må toalettet nullstilles ved å holde startknappen nede i ca. 4 sekunder til et langt lydsignal høres. Viften stopper etter 10-12 sek etter lydsignal. (Viften starter opp igjen hvis toalettet er varmt.)

Sjekk at det er gass på flasken. Deretter kan forbrenningen startes igjen på vanlig måte. Hvis ikke brenneren tenner etter **TRE** forsøk, så steng gassflasken og ta kontakt med forhandler eller nærmeste servicevevsted.

Generelt om bruk

Sjekk at askeskuffen er på plass. Drei håndtaket godt mot venstre til det stopper. Askeskuffen kan være noe treg på nye toaletter. Hvis ikke askeskuffen er på plass vil rød og gul lampe blinke.

Husk alltid å legge en pose i toalettskålen før bruk. Ikke legg pose klar til neste gjest. Legg den eventuelt oppe på lokket. Toalettlokket skal alltid være nede når toalettet ikke benyttes. En forbrenning vil ikke kunne starte før lokket er nede i lukket posisjon.

Toalettet kan benyttes mens forbrenning pågår. Etter hvert besøk startes ny forbrenning ved å trykke "start" på kontrollpanelet. Gassbrenneren kan i enkelte tilfeller ha et hørbart "poff" når den tenner. Dette er helt normalt. Toalettet vil selv føle når forbrenningen er ferdig.

Etter avsluttet forbrenning vil gul lampe på kontrollpanelet slukke. Viften vil stoppe når temperaturen i forbrenningskammeret er sunket til 85°C. (Dette tar 1 - 1,5 time etter avsluttet forbrenning.)

Brennbar væske, gjenstander med åpen varme, sigaretter og lignende må ikke under noen omstendighet legges i toalett-skålen og/eller "skylles" ned.

(forts. Generelt om bruk)

Før du forlater toalettet etter "nedskylling" - sjekk at det ikke ligger noen papirrester i toalett-skålen ved å åpne lokket. Hvis ikke alt har falt ned, kan man trykke flere ganger uten å legge i ny pose. Åpne toalettlokket mellom hver gang. Hvis heller ikke det lykkes – fyll 3-5 dl vann i en pose og "skyll" ned.

For å holde strømforbruket på et minimum når toalettet er uvirksomt, vil kretskortet "sovne" etter en stund. Først når toalett lokket åpnes, eller noen trykker på knappen vil toalettet våkne til liv igjen. Den grønne lampen vil derfor ikke lyse kontinuerlig.

Når man trykker på startknappen får man et lite "kvit-teringspip". Det indikerer at knapptrykket er registrert.

Tømming av askeskuff

Ved normal bruk av en familie på fem personer, anbefales tømming en gang i uken.

1. Vent til toalettet er avkjølt. Askeskuffen blir veldig varm under forbrenning.
2. Fjern frontluken på toalettet. Trykknapp må stå ute. Trekk luken rett ut.
3. Vri askeskuffen mot høyre til håndtaket står rett frem. Trekk deretter askeskuffen rett ut.
4. Ta ut innsatsen i askeskuffen og tøm asken. Asken er ren, tørr, bakteriefri og luktfri. Asken kan med fordel brukes som konsentrert gjødsel. Det er ingen restriksjoner for tømming av denne asken.
5. Rengjør jevnlig innsatsen for urinsalter og det som er fastbrent. (Les hvordan på side 12, Vedlikehold.) En rengjort og tom askeskuff vil gi en mer effektiv forbrenning.
6. Husk! Sett tilbake innsatsen før du setter hele askeskuffen tilbake i toalettet.
7. Vri askeskuffen mot venstre til den stopper. Toalettet vil ikke starte før den er i riktig posisjon. (Rød og gul lampe vil slutte å blinke når askeskuffen er på plass)





Vedlikehold

Det er med Cinderella som med mye annet utstyr at det er behov for forebyggende vedlikehold for å sikre best mulig drift.



Rørgate

For å opprettholde god luftgjennomstrømming i rørgaten må den sjekkes, evt. rengjøres en gang pr. år ved normal bruk. Koble toalettet fra røret. Sjekk T-bend for fremmedlegemer og at dreneringshullet i bunnen er åpent.

Ta av pipehatt og sjekk gjennom rørgate. Ta eventuelt av bunnlokk for T-bend og bruk vanlig feieutstyr.

T-bend kan legges i bløtt. Børst ut og tørk.

Askeskuff

Tøm askeskuffens indre potte for aske. Urinsalter og fastbrente rester løses opp ved å helle i varmt vann i skålen, og la dette ligge i 15-30 min. Børst ut. Unngå å bruke skarpe gjenstander som skader den syrefaste overflaten.

Katalysator

1. Koble toalettet fra lufterøret. Rengjør katalysatorrøret med en skarp kniv.
2. Ta ut askeskuff, og sett støvsugeren mot røret. La den stå på i noen minutter.
3. Støvsug også katalysatoren fra forbrenningskammeret. Bruk eventuelt en tannbørste eller pensel på katalysatoren bak/mellom varmekolben.
4. Koble toalettet til lufterøret. Hell 1 ltr. rent vann i askeskuffen mens denne står utenfor toalettet. Sett tilbake askeskuffen og kjør en forbrenning uten pose og papir. Dette vil rense katalysatoren.



Overflate renhold

Man kan benytte vanlige rengjøringsmidler til både innvendig og utvendig renhold. Toalettet må være kaldt. (Viften går ikke.)



1. Lås toalettet i åpen stilling ved å åpne toalettlokket, og trykk på startknappen. Luken i toalettsskålen står i åpen stilling til toalettlokket legges ned igjen. En sikkerhetsfunksjon gjør at luken bare kan låses i åpen stilling ved avkjølt toalett.
2. Rengjør hele toalettsskålen. Dette gjelder også vingene som er på den bevegelige delen av skålen. Legg deretter toalettlokket ned igjen. Luken til brennkammeret lukkes. Bruk eventuelt papirkluter som kan slippes ned i brennkammeret.
3. Renhold utvendig av skall gjøres med vanlige rengjøringsmidler.

Se også instruksjonsvideoer på www.cinderella.as.

Feilsøking

Reset: Toalettet nullstilles ved å holde "START" knappen nede i 5 - 6 sekunder.

Feil	Rød	Gul	Grønn	Lyd	Tiltak
Feil ved avtrekksvifte	Blinker		Blinker	10 lydsignal	1 RESET toalettet ved å holde "startknappen" nede i 5-6 sek. til et langt "pip" høres. 2 Åpne og lukk toalettlokket. Start forbrenning. Ved gjentagende feil kontakt service.
				10 lydsignal	1 RESET toalettet ved å holde "startknappen" nede i 5-6 sek. til et langt "pip" høres. 2 Åpne og lukk toalettlokket. Start forbrenning. Ved gjentagende feil kontakt service.
Feil med gassbrenner etter 3 antenningsforsøk Temperaturvakt utløst	Blinker	Blinker	Blinker	kontinuerlig	1 Sjekk om det er gass på flasken. 2 Evt. bytt flaske og RESET toalettet. Kan også RESET temperaturvakten. 3 Åpne og lukk toalettlokket. Start forbrenning. Ved gjentagende feil kontakt service.
				10 lydsignal	1 Ved Varmt toalett: Trykk flere ganger på start uten å legge i ny pose. Åpne toalettlokket mellom hver gang. Hvis ikke dette hjelper, legg i ny pose og hell 3 dl. vann og trykk start. Hjelper heller ikke dette, vent til toalettet er kaldt (vifte har stoppet). Ved kaldt toalett: Åpne toalettlokk og trykk start. Luken åpnes og papirrester kan fjernes manuelt. NB! Hvis luken ikke åpner og en summing fra motoren høres i noen sekunder; ta ut askeskuff og bank fra undersiden på forbrenningslokket i toppen av forbrenningskammeret så dette løser. Det skal være litt skranglete.
				3 lydsignal	1 Askeskuff settes på plass.
Toalett lokk åpnes	Blinker				1 Toalettlokket lukkes igjen.
Feil på temperaturføler, kortslutning eller brudd.		Blinker	Blinker	kontinuerlig	1 RESET toalettet. Hjelper ikke dette, ta kontakt med forhandler.



Andre lyd / lyssignaler

- >11,5V er normal driftsspenning (grønn LED lyser kontinuerlig)
- <11,0 er lav spenning (Grønn LED blinker)
- <10,5V er minimum tillatt batterispenning (10 lyd-pulser + grønt blink kontinuerlig etter 1,5 min)
- <9,5V er kritisk lav spenning (10 lavpulser en gang og umiddelbar nedkobling)

Vanlige spørsmål / svar

Må man bruke pose hver gang man er på toalettet?

Ja! Ny pose må brukes ved hvert besøk.

Kan man bruke forskjellige typer poser?

Produsent av Cinderella vil sterkt anbefale bruk av originale poser til Cinderella Classic og Gas.

Originalposer skal alltid benyttes under reklamasjonsperioden (5 år). Oppstår det feil / følgeskader pga. bruk av uoriginale poser vil hele ansvaret legges på kunden.

Hvordan håndterer man asken?

Asken er ren, lukt- og bakteriefri.

Den kan strøs i naturen, eller legges sammen med hus-holdningsavfallet.

Hvor ofte må man tømme askeskuffen?

Ved 6-7 personer holder det å tømme asken 1 gang pr. uke. Mange hytteeiere pleier å tømme askeskuffen når de ankommer hytten. Da er toalettet nedkjølt.

Kan man besøke toalettet mens det forbrenner?

Ja! Forbrenning som pågår avbrytes når man åpner lokk/sitting. Forbrenning aktiveres igjen etter endt besøk, og man trykker på "start".

Kan man bruke resirkulert papir i toalettet?

Det skal ikke være noen problemer forbundet med bruk av resirkulert papir. Det er imidlertid en fordel å begrense papirbruken siden papiret som regel blir liggende oppå avfallet og derfor vil fungere som en isolator inntil papiret er svidd vekk .

Har man blitt frarådet å bruke resirkulert papir, stammer det nok fra komposteringstoalletter.

Må man starte forbrenning for hver gang man har brukt Cinderella?

Ja! Forbrenning startes automatisk når man trykker på startknappen. Det er viktig at avfall forbrennes med en gang for å hindre lukt.

Skal batteriet kobles ifra når man forlater hytta?

Toalettet kan med fordel stå tilkoblet 12V DC hele tiden. Da kan du forlate hytta under nedkjøping (Gul lampe har slukket)

Service

Ved behov for service på toalettet, ta kontakt med din forhandler. Ecotech AS har forhandlere over hele landet. Vi har også egne serviceavdelinger.

For oversikt over forhandlere og serviceverksted - besøk vår nettside www.cinderella.as.

Før innlevering til service må toalettets askeskuff være tømt, og toalettet rengjort.

Reklamasjon

Produktet er omfattet av kjøpslovens bestemmelser. Reklamasjon omfatter produksjonsfeil og feil på komponenter.

Den dekker ikke feil grunnet:

- feil installasjon.
- feil bruk.
- feil håndtering.
- transportskade.
- lynnedslag.
- bruk av uoriginale poser

Eventuelle reparasjoner skal utføres av autorisert personell godkjent av Ecotech AS.

Denne bestemmelsen gjelder kun i Norden. For øvrige land gjelder særlige vilkår.

Slitedeler som varmekolbe, vifte, katalysator, innsats askeskuff og batteri må påregnes å skiftes over tid. Reklamasjon på slidedeler må skje innen 2 år fra kjøpsdato.

Skulle det oppstå feil på toalettet som dekkes av reklamasjon, vil Ecotech AS besørge og dekke frakt mellom Ecotech AS og nærmeste forhandler og nødvendig reparasjon og deler. Ta kontakt med din forhandler.

Feil/skade som ikke omfattes av reklamasjonsretten, må i sin helhet dekkes av kunden. I tvilstilfeller skal den enkelte sak tas opp med produsent Ecotech AS.

Ecotech AS
Hovedveien 34
N-9062 Furufalten
Norway
www.cinderella.as



Forhandler: