

# *Cinderella*



## BRUKERMANUAL

CINDERELLA - elektrisk forbrenningstoalett



# INNHOOLD

Når du åpner esken	side 3
Deler som medfølger	side 3
Tekniske spesifikasjoner	side 3
Oppbygging	side 3
Oppmontering/ventilasjon	side 4
Bruk av Cinderella	side 5
Sikkerhetsfunksjoner	side 7
Feilsøking	side 8
Garanti, service, vedlikehold, reklamasjon	side 10

Når du åpner esken.

Kontroller at esken ikke er skadet etter transporten. Hvis skade på eske, kontakt transportør eller forhandler. Garantibeviset medfølger toalettet, dette fylles ut sammen med forhandler. Ved hull eller støtskade på esken. Ta kontakt med transportør eller forhandler

Deler som medfølger toalettet.

1 kartong à 500 papirposer.  
450 mm langt Ø110 rør  
T-bend Ø 110  
Topphatt

Tekniske spesifikasjoner.

Sittehøyde	530 mm
Høyde	600 mm
Bredde	390 mm
Dybde	590 mm
Vekt	34 kg
Kapasitet opp til:	Inntil 12 personer
Ventilasjonsrør:	110mm utvendig diameter.
Spenning:	220-230 VAC, 10 A
Viftekapasitet:	175 m <sup>3</sup> /t
Effekt ved forbrenning	- 2000 W
Energiforbruk pr forbrenning	ca 0,5 – 1,0 kWh

Oppbygging

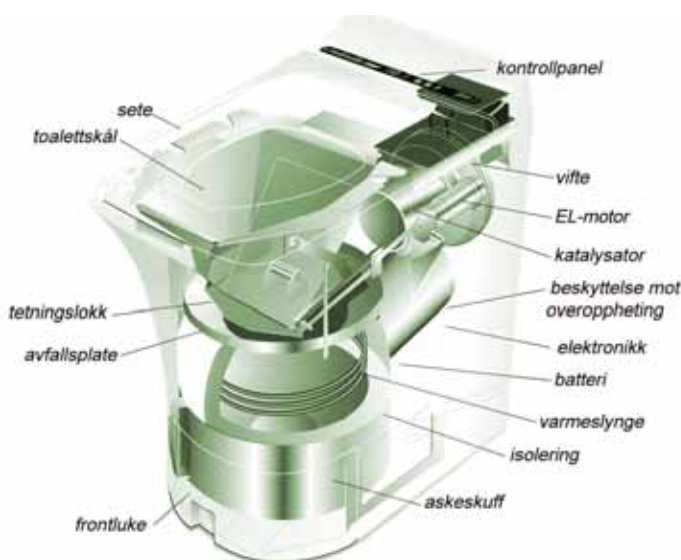
Cinderella er innvendig utført i syrefast stål, og skallet er laget av solid plastmateriale.

Cinderella er testet og godkjent av NEMKO. Toalettet er også EMC - testet i henhold til gjeldende EU-normer og CE - merket.

I tilfelle strømbrudd vil forbrenningen avbrytes, men Cinderella er utrustet med et batteri som driver vifta til toalettet er avkjølt.

Varmekilden består av en spesialprodusert varmekolbe som er designet for å takle høye belastninger. Temperaturen reguleres ved sensorer som styres av kretskortet. Forbrenningskammeret er isolert av materialer som isolerer selv ved ekstremt høye temperaturer.

Alle komponenter i toalettet er gjennomtestet og er av aller høyeste kvalitet. Hvert toalett har gått gjennom et omfattende test-program på fabrikken.



## Oppmontering/Ventilasjon

Ved montering av toalettet mot yttervegg, bores først hull for luftputtak gjennom vegg. Se tegning for korrekt mål på avstand fra gulv til senter på hull. Tips: benytt hull-bor  $\varnothing$  111 mm for å lage hullet, vær OBS på hva som er inne i vegg. Ventilasjonsluften suges inn i toalettet gjennom en rekke luftehull i toalettets bunn. Spalten under toalettet mot gulvet må ikke dekkes til. Toalettrommet må ha tilstrekkelig tilgang til luft for å dekke toalettets luftbehov.

Ventil for tilførsel av luft til rommet må tilsvare minst  $\varnothing$ 110 mm.

På toalettets bakside tilkobles et ventilasjonsrør med 110 mm utvendig diameter. Maks rør-lengde: 3,5 meter. Røret tilkobles i henhold til vedlagte tegninger og må gå 60 cm over tak. Det medfølger et grått 430mm langt rør, samt et 90° T-bend. Påse at røret stikker ca 50 mm inn i selve toalettet målt fra ytterkant på pakning i bakvegg. Tips: Mål og merk med tusj 50 mm på røret slik at det er enklere å sikre at rørenden kommer godt nok inn i koblingen innvendig i toalettet. Bruk vann eller såpe som glidemiddel for sammenføyning av rørdelene. Røret må være 110mm hele veien fra toalett til pipehatt, kun stive rør kan benyttes. Fleksible rør eller lignende vil ikke fungere. Ligger det gamle rør gjennom tak eller vegg med mindre dimensjon, må disse ikke benyttes selv om det er bare et lite stykke av rørgatens lengde.

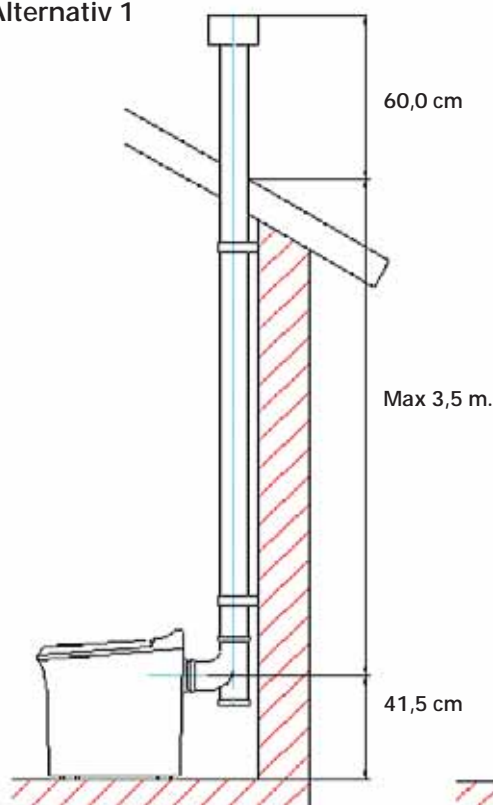
For å komme seg rundt evt. vinduer, takutstikk og lignende benyttes 30° (inntil 4 stk.) eller 45° (inntil 2 stk.) bend.

Bli rør-lengden over 3,5 meter og/eller flere enn spesifiserte bend, må forhandler kontaktes for vurdering. Det er mulig å sette en kraftigere vifte i toalettet for lengre rørgater og/eller flere bend. Derimot vil ikke en kraftigere vifte fungere med mindre dimensjon på rørgaten.

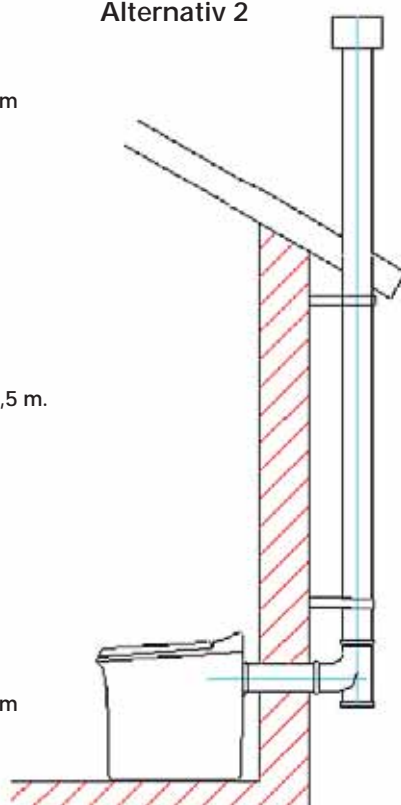
Kun medfølgende pipehatt kan benyttes.

Korrekt montering vil sikre lang levetid på toalettet.

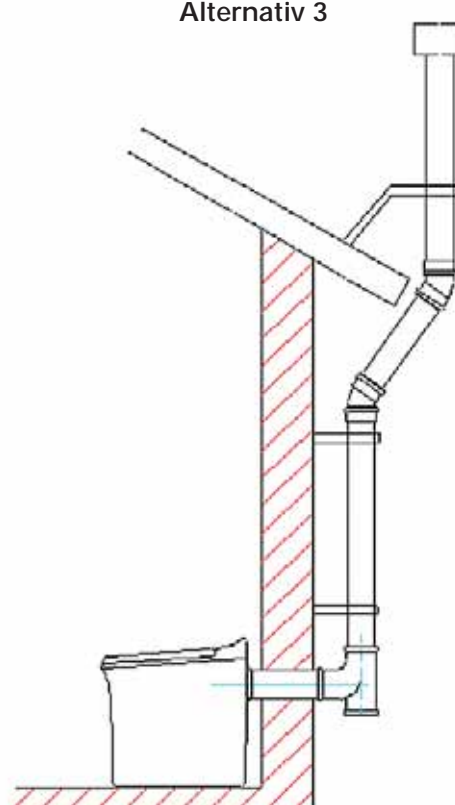
Alternativ 1



Alternativ 2



Alternativ 3



## Tilkobling

Cinderella skal tilkobles med 230 V, 10 A. Jordet kontakt. Ingen krav til plassering i oppvarmet rom. Rommet må ha tilstrekkelig luftinntak (min Ø110mm). Luftinntaket kan med fordel plasseres nede ved gulv i nærheten av toalettet for å unngå nedkjøling av toalettrommet.



## Bruk av Cinderella.

Kontroller før bruk:

Kontroller at toalettet er tilkoblet nettspenning og at grønn diode i lysesymbol på kontrollpanel lyser eller blinker. Av/på bryteren er nede på høyre siden av bakveggen ved nettkabel (sett forfra). Denne må være i riktig posisjon. Ved avvik, se feilsøking.

Ved rødt og gult blinkende lys er askeskuffen ute av posisjon. Drei handtaket mot venstre til det stopper, lampene vil da slutte å blinke. Askeskuffen kan være noe treg på nye toaletter.

Viften i toalettet vil starte når lokket på toalettet åpnes. Hvis lokket lukkes og forbrenning ikke startes, vil viften stanse etter 20 minutter.

Under bruk:

Husk alltid å legge en toalettpose i toalettskålen før bruk. Ikke legg klar til neste gjest.

Legg på lokket etter bruk og trykk på en av de to startfunksjonene på kontrollpanelet. Startknappen må holdes nede en liten stund for å aktivere prosessen.

Symbol «stor person» starter forbrenning av normal avføringsmengde. Brenntid ca 70 minutter.





Symbol "liten person" har redusert forbrenningstid, ca. 40 min. og benyttes kun ved lite avfall når toalettet er varmt.

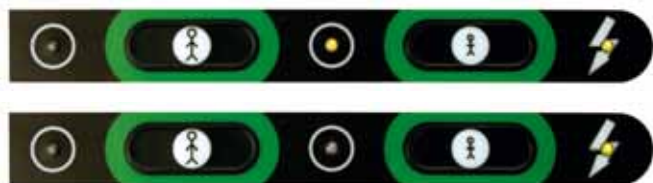
Når flere personer bruker toalettet etter hverandre, bør alltid "stor person" benyttes. Om nødvendig igangsettes en ekstra forbrenning for å sikre at alt brenner opp.

Ved lite avfall – hell ett par dl. vann i for å få tyngde nok til at posen faller ned. Dette gjelder også ved bruk av mye papir.

Forbrenningen er nå startet. En gul lampe på kontrollpanelet skal nå lyse og indikere forbrenning. Viften i toalettet skal også gå.

Toalettlokket skal alltid være nede når toalettet ikke benyttes.

Toalettet vil ikke sette i gang/fortsette forbrenningen før lokket er nede og magnetsensoren aktiveres.



Etter avsluttet forbrenning vil gul lampe på kontrollpanel slukke. Viften vil stoppe når temperaturen i toalettet er sunket til ca 80 grader. (Dette tar 1-1,5 time etter avsluttet forbrenning, dvs. etter at gul lampe har slokt).

Toalettet kan benyttes selv om forbrenningen pågår. Etter bruk startes brennprosessen på vanlig måte ved å velge en av startknappenes symboler, tiden for ny forbrenning bestemmes av hvilken knapp du trykker.

På grunn av restvarme vil forbrenningen fortsette en tid etter at varmekolben kobles ut..

## Tømming

Det er ikke nødvendig å tømme askeskuffen mer enn en gang i uken ved normal bruk av en familie på fem personer. Fjern frontpanelet på toalettet. Drei deretter askeskuffen mot høyre til handtaket står rett fram og trekk ut askeskuffen.

Toalettet forbrenner mer effektivt når askeskuffen er tom og rengjort for urinsalter (se under feilsøking), og du vil spare strøm.

Ved tømning av aske må toalettet være helt kaldt og viften ha stoppet.

Ved innsetting av askeskuff må alltid innsatsen/ askeskålen være på plass. Drei skuffen mot venstre til stoppunkt slik at rød og gul lampe slutter å blinke.





## Sikkerhetsfunksjoner.

1. For å unngå at barn eller andre ved uhell trykker på knappene og dermed restarter toalettet i løpet av en forbrenningscyklus, har vi lagt inn en funksjon der du må aktivt indikere at det har vært noen på toalettet ved å lukke opp og igjen lokket før det lar seg starte.
2. Lukefunksjon og 230 V koples midlertidig ut når lokket er åpent og rødt lys blinker.
3. Hvis rødt lys blinker i tillegg til kontinuerlig lydsignal, indikerer dette at lokket til brennkammeret ikke er i rett stilling. Åpne og lukk lokket til toalettet og trykk en av startknappene. Hvis fortsatt feil, se punkt 3 under feilsøking.
4. 230V kuttes og forbrenningen stanser hvis askeskuffen kommer ut av posisjon. Luke – funksjonen vil da heller ikke fungere. Feilindikasjon; rød og gul lampe på kontrollpanel vil blinke og det vil komme 3 korte lydsignaler.
5. Ved for høy temperatur inne i toalettet vil temperaturvakten stoppe forbrenningen. Feilindikasjon; gul lampe vil blinke i tillegg til kontinuerlig lydsignal. Se punkt 6 under feilsøking..
6. Brennbar væske, gjenstander med åpen varme, sigaretter og lignende må ikke under noen omstendighet legges i toalettskålen og/ eller skylles ned.
- 7 Før du forlater toalettet etter "nedskylling" – sjekk alltid at det ikke ligger noen papirrester i toalettskålen. Hvis ikke alt har falt ned, kan man trykke flere ganger uten å legge i ny pose. Hvis ikke det heller lykkes – fyll 3-5 dl vann i en pose og "skyll" ned.



## Feilsøking

Indikasjon	#	Feil	Tiltak
Rødt blinkende lys - ingen lydsignal	1	Toalettlokket er i åpen stilling.	Lukk toalettlokket. Blinkende lys skal slukke.
	2	Feil med magnetsensor som skal indikere at lokket er lukket.	Kontroller om magnet på innsiden av lokket er på plass. Hvis ja - kontakt forhandler
Rødt blinkende lys - kontinuerlig lydsignal	3	Feil med lukemekanismen eller luke er fast.	Ved fast luke vil man kunne høre en svak lyd fra motor i vel et sekund. Ved kaldt toalett; trekk ut askeskuffen og sjekk at det ikke ligger noen poserester som er fastklemt. Bank fra undersiden på forbrenningslokket i toppen av brennkammeret med en hammer for å løsne kilingen. Nytter ikke det - kontakt forhandler.
	4	Feil med motor for luke.	Ingen lyd høres fra motor, kontakt forhandler.
Rødt og gult blinkende lys - tre korte lydsignal	5	Askeskuff er ikke i riktig posisjon.	Ta ut askeskuffen, stikk denne inn igjen og vri håndtaket i riktig posisjon mot venstre. Blinkende lys skal da slukke.
Gult blinkende lys - kontinuerlig lydsignal	6	Temperaturvakten er løst ut.	Tilbakestill temperaturvakten. Utføres ved nedkjølt toalett. Dette gjøres ved å skru ut grå plastplugg på høyre side av skallet og trykke inn temperaturvakten med en finger. Ved utløst temperaturvakt vil man merke et lite knepp. Hvis dette ikke hjelper, se punkt 7. Årsak til utløst temperaturvakt er for høy temperatur i toalettet. Dette kan skyldes for langt rørstrekk og/eller for mange bend til utlufting, blokkering i rør, feil montert pipehatt, for lite innluft til rommet.
	7	Feil i varmekrets.	Kontakt forhandler.
Grønt blinkende lys	8	Batterispenning er mindre enn 13 volt.	Grønt blinkende lys forsvinner når batteriet er fulladet (max 24t), hvis ikke kontakt forhandler
	9	Defekt batteri.	Bytt batteri.

Indikasjon	#	Feil	Tiltak
Ufullstendig forbrenning og/eller lukt.	10	Pipehatten er montert for langt ned på avtrekksrøret.	Løft pipehatten (det skal være ca. 5 cm fra toppen av røret til kinahatten inne i pipehatten).
	11	For langt rør eller for mange bend. Se monteringsanvisningen	Reduser rør-lengde eller antall bend.
	12	For lite luft inn til rommet der toalettet er. Se monteringsanvisningen.	Øk tilgangen på luft til rommet ved egen ventil inn.
	13	Røret er (delvis) blokkert	Kontrollerer røret.
Lukt under forbrenning	14	Aske tetter delvis igjen katalysatoren.	Ta ut askeskuffen og sett munnstykket på støvsugeren i det minste røret (ca Ø30mm) bak i rørkoblingen på toalettet. Se filmsnutt på våre hjemmesider <a href="http://www.ecotech.no">www.ecotech.no</a> Fyll 1-1,5 liter vann rett i askeskålen og start en forbrenning med stor person uten pose og uten papir. Dette vil rense katalysatoren for urinsalter. Hjelper ikke det, kontakt forhandler.
Rødt og grønt blinkende lys	15	Brudd i viftekrete.	Bytt vifte. Hjelper ikke det – kontakt forhandler
Forsteining i askeskålen	16	Salter fra fekalie som bygger seg opp.	La askeskålen stå i varmt vann i ca. 15 minutter, så vil det løse seg opp. Børst ut.

Annet:

Toalettet kan nullstilles ved å holde nede stor og liten person samtidig i 3 sek.

## Garanti, service, vedlikehold og reklamasjon.

### Garanti:

Garantien gjelder to (2) år fra salgsdato.

Garantien omfatter produksjonsfeil og feil på komponenter som oppstår i garantitiden.

Den dekker ikke feil - installasjon, - bruk, -handtering, - transport eller lynnedslag.

Evt. reparasjoner skal utføres av autorisert personell godkjent av EcoTech AS.

Denne garantien gjelder kun i Norden. Øvrige land gjelder garantien i ett (1) år.

Slitedeler som varmekolbe, vifte, katalysator, askeskål og batteri må påregnes å skiftes ut over tid.

### Service:

Ved behov for service, ta kontakt med din forhandler. Alle forhandlere er forpliktet til å utføre eller formidle service på ditt toalett.

Før innlevering skal toalettet være rengjort.

### Vedlikehold:

Toalettet kan vaskes med vanlige rengjøringsmidler, dette gjelder både inne i skålen og plastskallet.

Ventilasjonsrøret rengjøres en gang per år.

Rengjøring av toalettskål: NB: Toalettet må være kaldt (viften går ikke).

Lås toalettskålen i åpen stilling. Dette gjøres ved å trykke en av startknappene. Når man hører at luken til brennkammeret har åpnet, løftes toalettlokket opp. Luka i toalettskålen skal nå stå i åpen stilling.

Rengjør hele toalettskålen, dette gjelder også "vingene" som er på den bevegelige delen av toalettskålen. Tørk. Slipp papiret ned i toalettet, lukk deretter toalettlokket. Luken til brennkammeret vil da lukke og toalettet vil starte forbrenningen av det papiret du benyttet til å rengjøre skålen med. Toalettet kan nå benyttes på vanlig måte.

Se også filmsnutt om rengjøring på [www.ecotech.no](http://www.ecotech.no)

### Reklamasjon:

Skulle det oppstå feil på toalettet innenfor garantitiden som ikke omfattes av feil - installasjon, -bruk, -handtering, -transport eller lynnedslag, dekker Ecotech AS deler, arbeidstid og eventuell frakt mellom Ecotech AS og nærmeste forhandler. Ta kontakt med din forhandler.

Feil / skade på toalettet som ikke omfattes av garantien, må i sin helhet dekkes av kunden.

I tvilstilfeller må den enkelte sak tas opp med fabrikken.

Evt. reparasjoner skal utføres av autorisert personell godkjent av EcoTech AS.

Før innlevering skal toalettet være rengjort.

## Produsent:

Ecotech AS  
Hovedvn. 34  
9062 Furufalten  
NORGE

tlf +4777711500  
fax +4777711501

[firmapost@ecotech.no](mailto:firmapost@ecotech.no)  
[www.ecotech.no](http://www.ecotech.no)